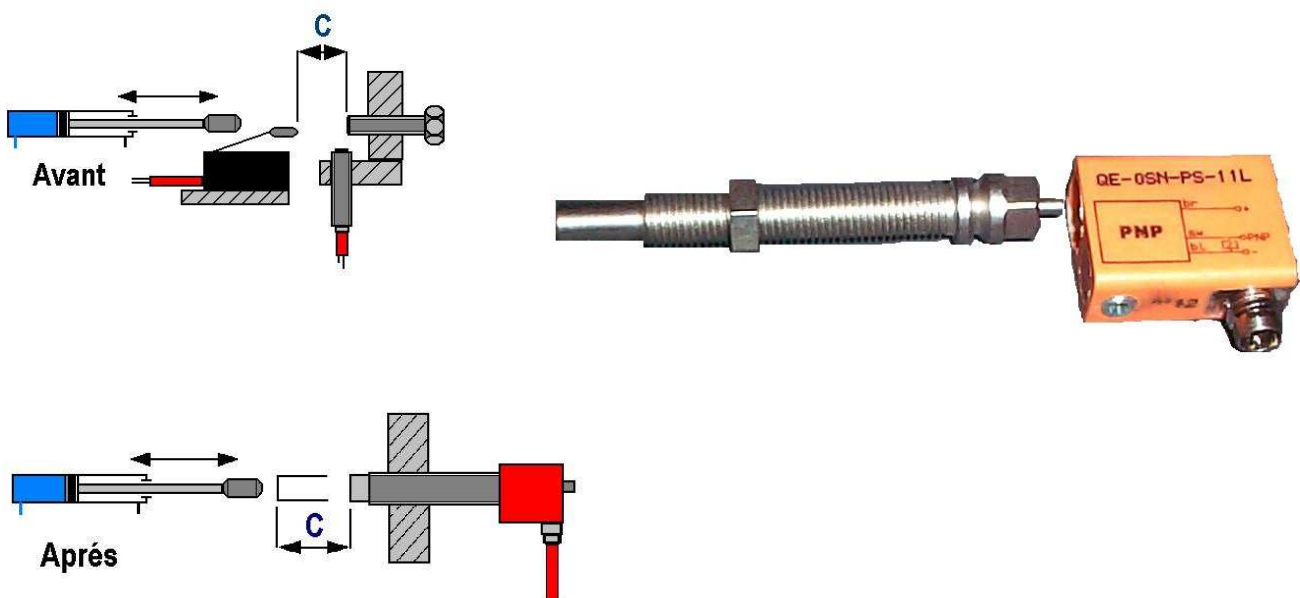


10, Esplanade de la Gare-F.95110 SANNOIS  
BP 69 . Fax : 01-39-81-46-74 . Tel : 01-39-81-02-37



Web : [www.new-mat.fr](http://www.new-mat.fr)  
Email : [new.mat@wanadoo.fr](mailto:new.mat@wanadoo.fr)

## Fin de course à pré information de butée



- Permet d'obtenir une pré-information maintenue sur course "C" de 10 mm par rapport à la mise en butée.
- Appréciable pour l'augmentation des cadences par anticipation de séquences suivantes voire commande d'éléments annexes tels que soufflettes, ventouses, préhenseurs etc....en temps masqué.
- Visualisation de cette information par LED sur toute la pré-course.
- Butée à axe long dans les diamètres 8, 10 et 12 mm avec tête standard pour montage de quittance QE-OSN-PS-11L (même encombrement que la QE-022-11L).
- Réglable de position en fin de course, par action directe sur butée au pas de 100.
- Evite le montage de deux ou N capteurs répartis et leur câblage.
- Raccordement de la quittance par câble norme ISO, droit ou court.

Nous nous réservons le droit de modifier tout ou partie de ce produit, sans préavis.