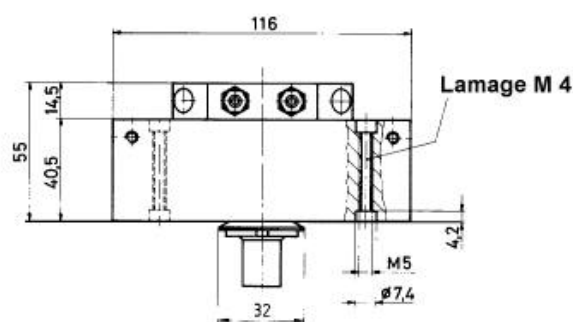
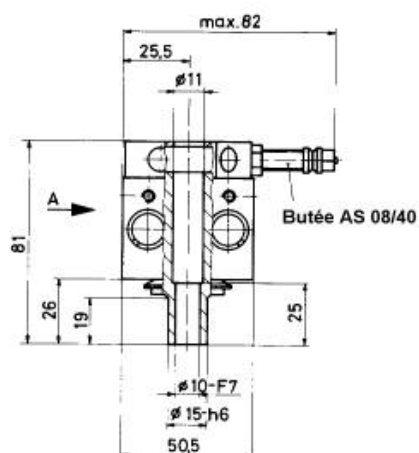
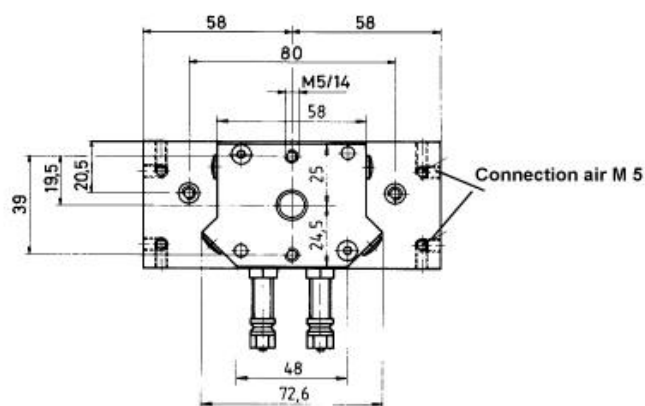
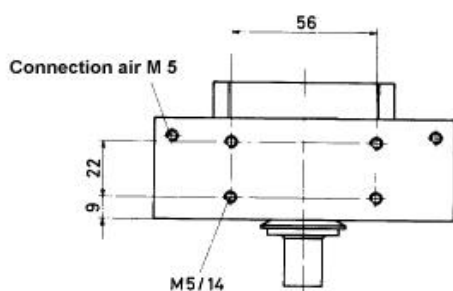


## VERIN ROTATIF DOUBLE PISTONS ET ARBRE CREUX MD 12D/180 H



TYPE	ANGLE	CHARGE RADIALE	CHARGE AXIALE	COUPLE	Consommation air à 5 bars	Poids	MODELE
MD 12 D/180 H	0-180°	(1500 N)	(150 N)	(0,92 Nm)	(0,08 NL)	(0,95 kg)	MD 12 D/180 H

- Fonctionne en air sec ou lubrifié.
- Pression de service 3 à 8 bars .
- Répétibilité +/- à02° grace à la (butée mécanique positive AS ).
- Alimentation en air M 5.