

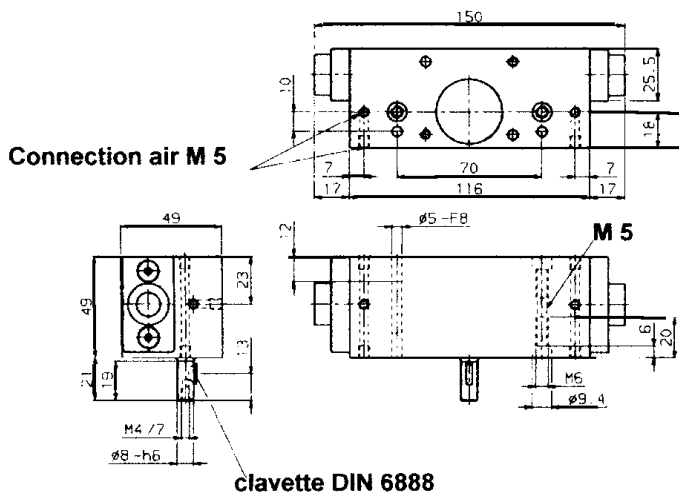
new-mat

MD 20/180 S

VERIN ROTATIF STANDARD .

Pour cadence élevée

- Angle de rotation : 0 à 185°
- Pas de butée de Fins de course :
- pas de Réglage d'angle :
- Précision :
radiale ,répétitivité 1/100 de mm par
100 mm (montage de l'arbre sur
roulement coniques).
- Pas de Prise information :
- Amortissements :
suivant modèles, mécaniques ou
hydrauliques progressifs.
- Fixation :
directe sur le corps , toutes les faces
étant usinées et piétées.
- Raccordement :pneumatique M5 ;
- Utilisation : dans tous les plans.
- Durée de vie : 200 millions de cycles.
- Pression de service : de 3 à 8 bars.
- Fonctionnement : air sec ou lubrifié.
- Présentation : anodisé orange.
- Noix de fixation : voir pages bras
standard.
- Variante :
Avec arbre creux sur demande.
En hydraulique basse pression.



clavette DIN 6888

modèle	force	Charge radiale	Charge axiale	Angle réglable	Consommation air	poids
MD 20/180S	1,1 Nm	350 Nm	270 Nm	0 à 85 °	0,12 NL	0,9 Kg